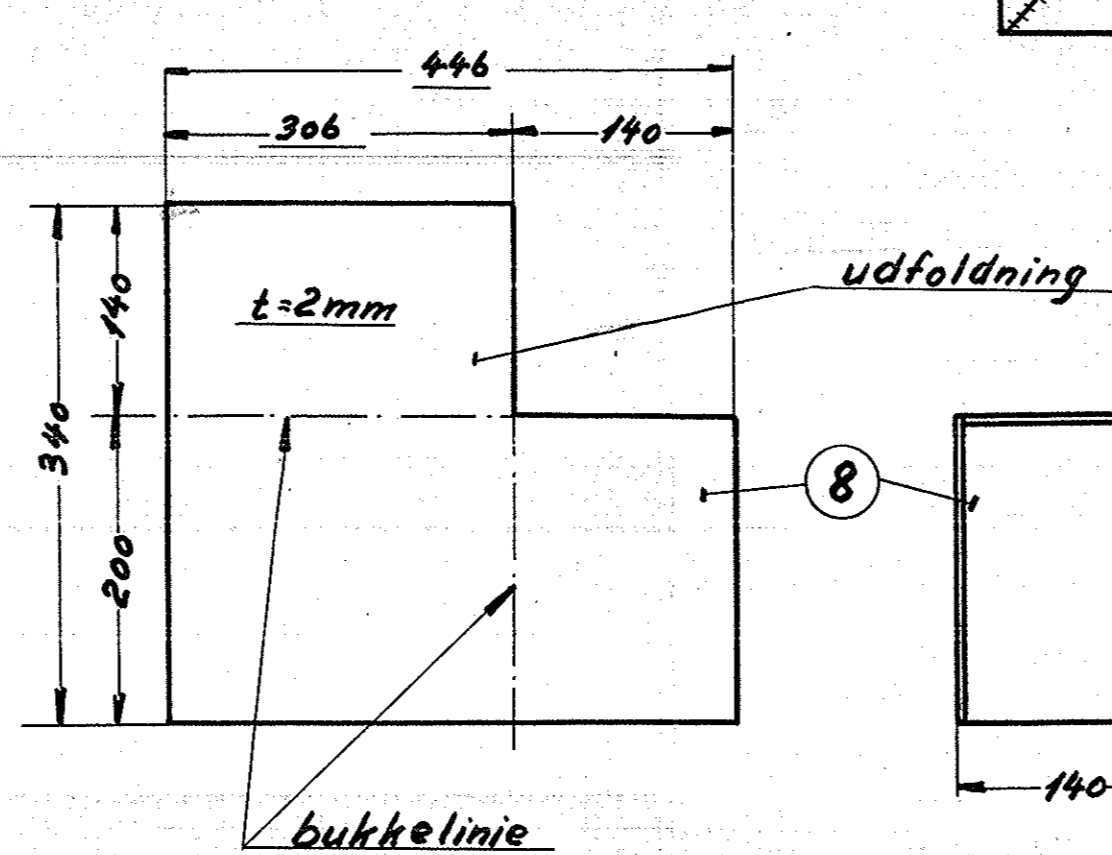
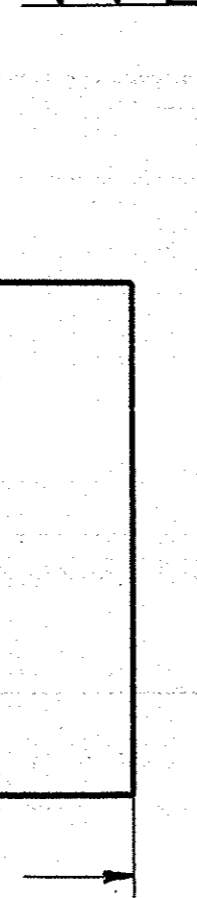
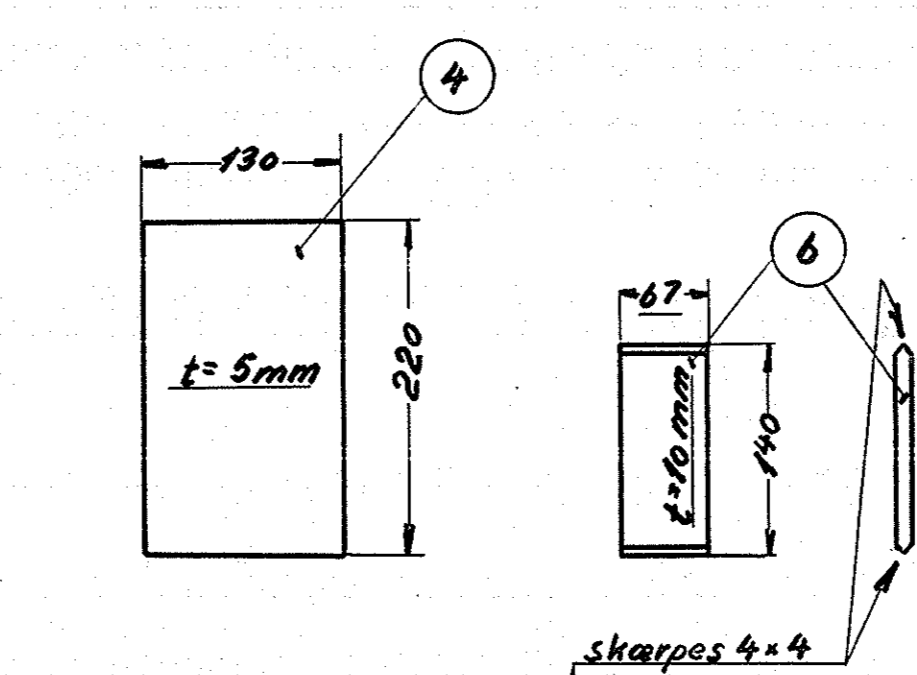


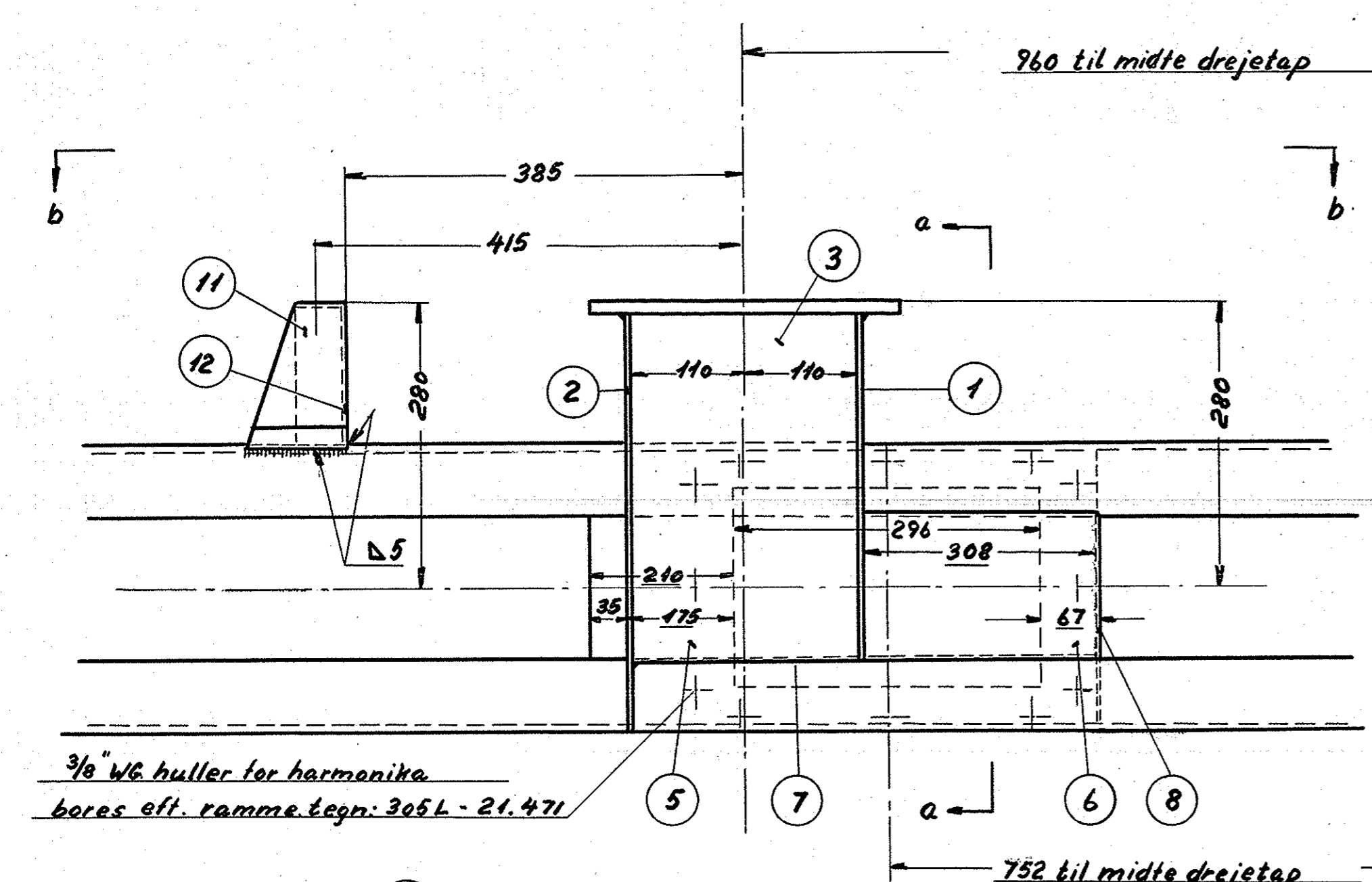
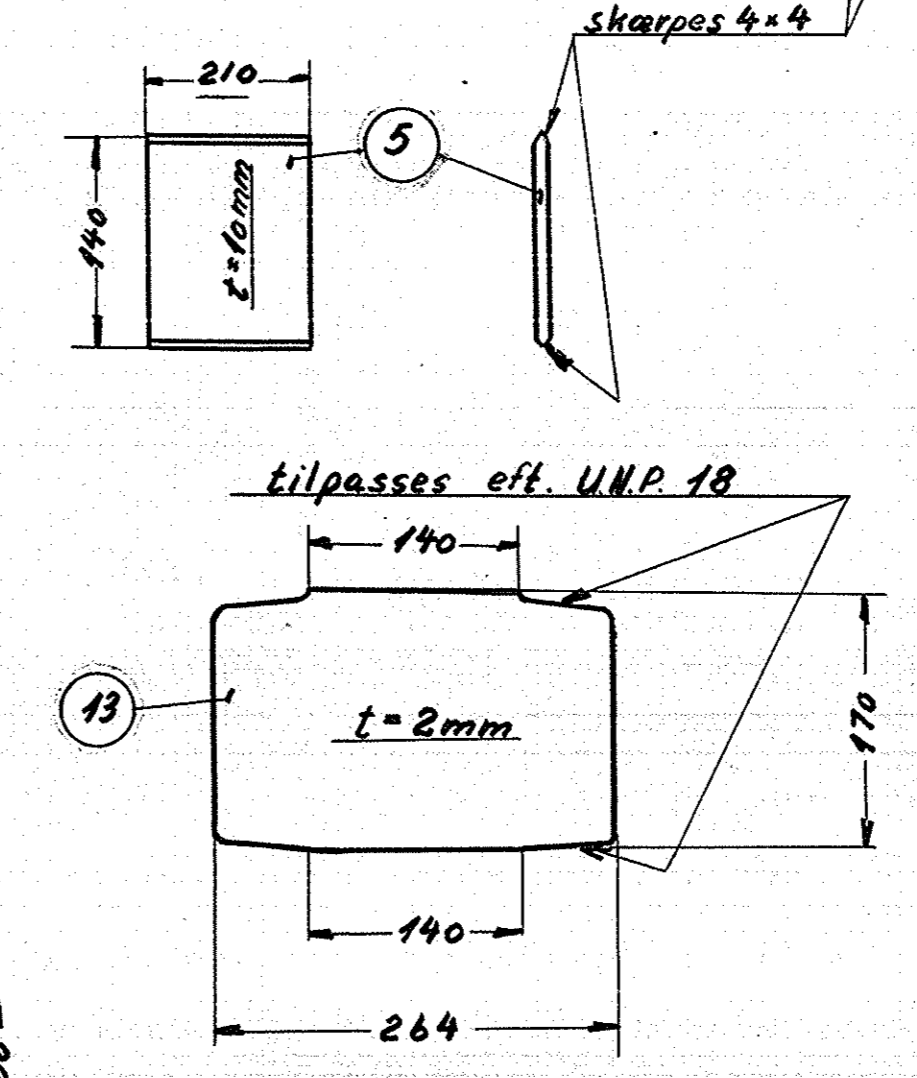
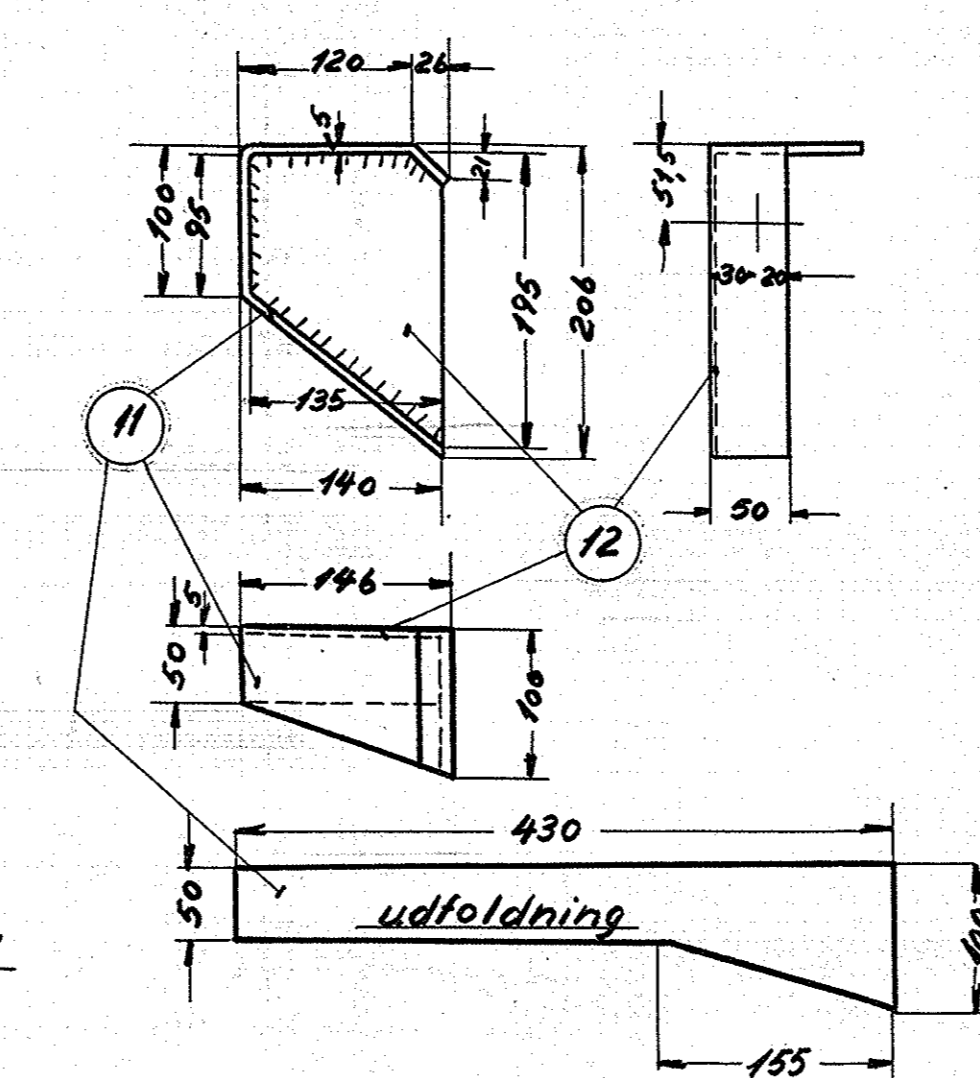
Lufkanalen fuldsvejses, så den er tæt for vand og olie



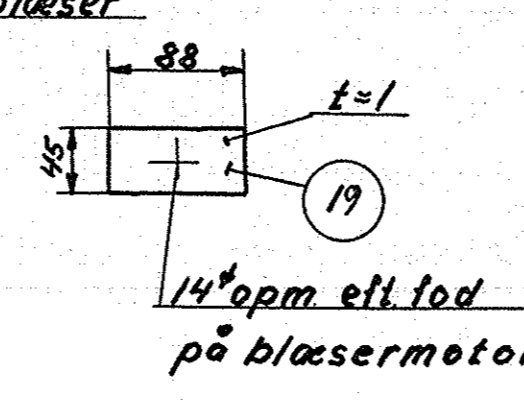
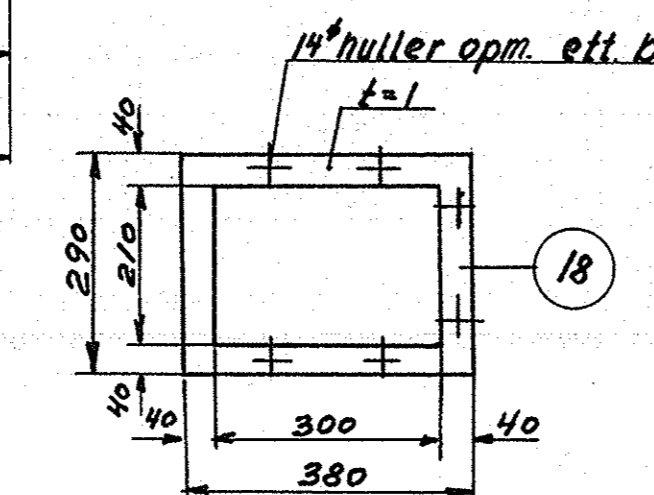
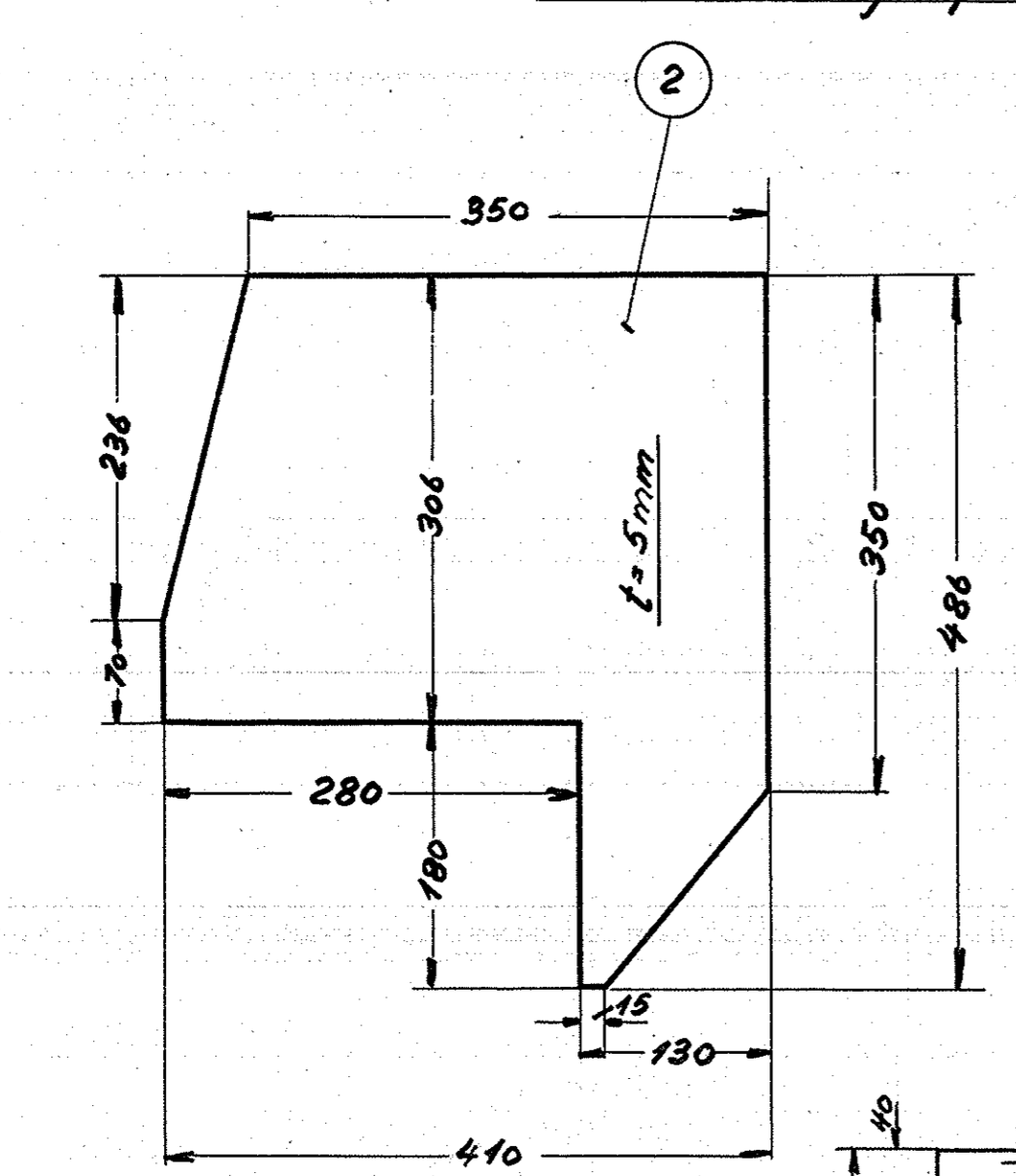
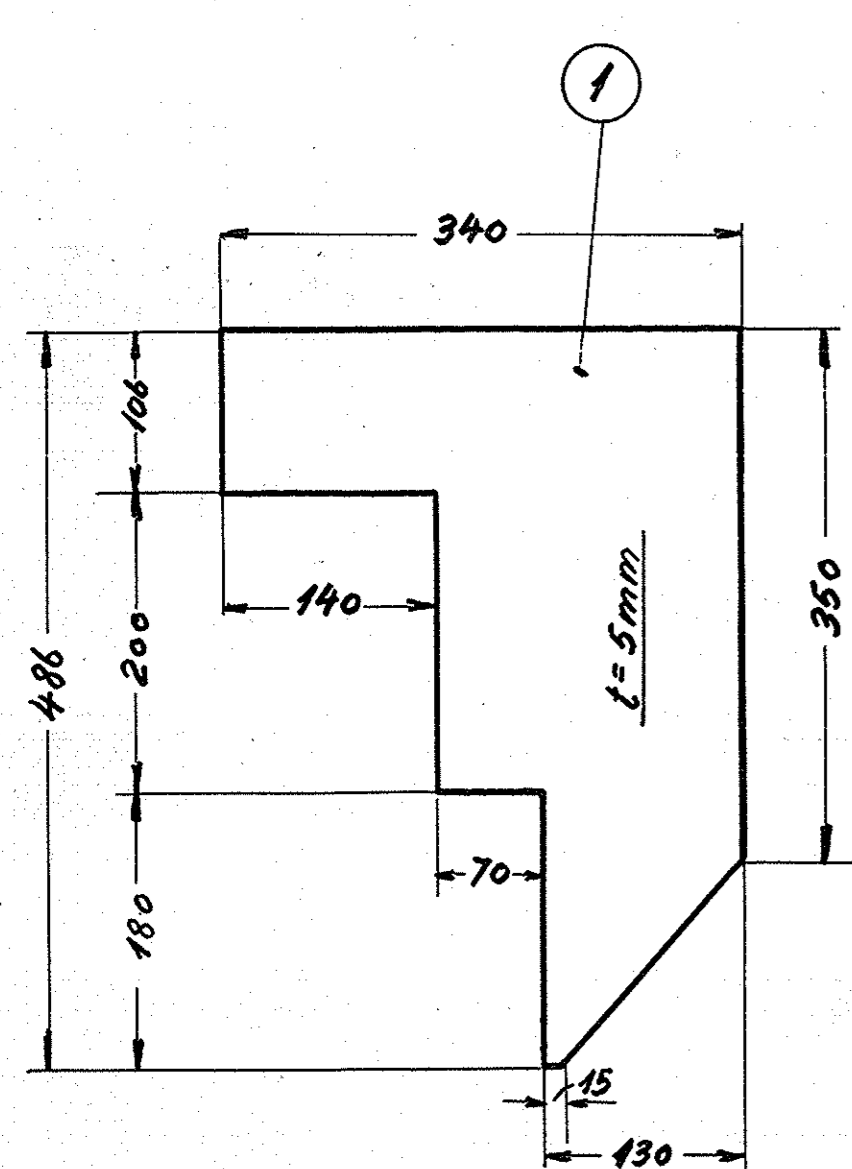
udfoldning



bukkelinie



3/8" WG huller for harmonika  
bores eff. ramme tegn: 305L-21.471



Arrangem. af lufkanaler: 305L-21.560

vægt pr. lokomotiv: 56 kg

Pos.	Material	Dimensions	Qty	Weight
2	plade	88x45x1	19	st.00
2	pakning	380x290x1	18	Gummiplade 600x400x1
14	1/2" fjederskive		17	fj.st. magasin 0,23
2	1/2" blank møtrik	DS 49	16	st.34 magasin 0,07
2	skruer blt. m. seksh. hv. 1/2" x 30		15	st.34 magasin 0,06
12	skruer blt. m. seksh. hv. 1/2" x 20		14	st.34 magasin 0,78
4	plade	264x170x2	13	st.00 560x360x2 2,71
2	plade	195x135x5	12	" " 410x145x5 1,62
2	plade	430x100x5	11	" " 600x110x5 2,00
4	fj.	40x10x380	10	" " fj. 40x10x1800 4,27
4	fj.	40x10x290	9	" " fj. 40x10x1200 3,14
2	plade	446x340x2	8	" " 920x350x2 4,8
2	plade	533x306x2	7	" " 520x560x2 4,5
2	plade	140x10x67	6	" " pl. 150x10x160 1,25
2	plade	140x10x210	5	" " pl. 150x10x440 5,0
2	plade	220x130x5	4	" " rest fra pos.2 2,28
2	plade	340x220x5	3	" " 700x220x5 5,95
2	plade	486x410x5	2	" " 1000x420x5 10,30
2	plade	486x340x5	1	st.00 500x490x5 7,70

Stk.	Betegnelse	Pos.	Material kvalitet	Model nr. eller materiale størrelse	rå færdig
Tegn. N.R. 31-1-55	Rev. E.U. 14.6.55	Red. J.L.	Håsløsh. 1:5; 1:10;		
Dato	Revideret	Dato	Indeks		
<b>FRICHS</b>					
Anvendelse					Sløjfelenr.
Diesel-el.1500 hk. lokomotiv					16124
Tegningens betegnelse					Tegningens nummer
Arr. af lufkanal ved banemotor I og IV					305L-21.570
Indeks					0